



KONICA MINOLTA

新品

分光测色计 CM-700d/600d

结构紧凑、轻巧、便携，并配有蓝牙®无线通讯功能及彩色LCD显示的分光测色计

带给您全新的色彩测量体验！

- 外观设计更贴合您的双手
- 任意位置的测量
- 蓝牙®功能
- 彩色的LCD显示屏



The essentials of imaging

CM-700d/600d：结构紧凑、轻巧便携的分光测 给您提供

我们的生活被丰富多彩的颜色所包围。在汽车内饰，家居应用，移动电话，纺织制造等各行各业中，为了更好地演绎产品风格、区别产品类别，各种丰富的新色彩不断增加到实际应用中来。同时，在食品、医药和化妆品等行业中，产品颜色控制对于产品品质的重要性也被日益重视。在这样的环境条件下，色彩测量仪器的应用在各行各业的研发或品控部门、生产线上都不断扩大，与此同时，这类仪器也渐渐地在产品制造商和材料供应商之间广泛流传！

CM-700d/600d运用了柯尼卡美能达传统精湛的光学设计和信号处理技术，继承了原有仪器的功能和特点，并在外形结构上做了突破性修改，使仪器更为紧凑和轻便，在各种场合条件下都可以进行精确的色彩测量；另外，彩色LCD的使用，可以使您更容易地阅读测量结果，更直观地进行色彩判定。

优良的设计使您手持更方便！

- 符合人体工程学的设计，紧凑、轻便
- 垂直机身，更容易进行精确定位
- 便携，适用于生产线及实际成品测量



可在任何地方进行测量！

锥状的测量头可以更好地进行测量定位，垂直机身设计保证了测量方便性，甚至一些凹陷表面也可以轻易测量。测量口径可根据实际样品尺寸，在 $\varnothing 8\text{mm}$ 和 $\varnothing 3\text{mm}$ 之间进行选择（仅CM-700d适用）。



蓝牙®功能！

测量数据可通过无线蓝牙传输到个人电脑或者便携式打印机。（也可通过USB进行仪器与个人电脑之间的数据传输。）



可自动在SCI和SCE测量之间进行切换

大容量数据存储

可存储的数据数量：
标准样数据：1,000组
测量数据：4,000组



■ 标准配件

目标罩



ø8 mm
(含稳定片)



ø8 mm
(不含稳定片)



ø3 mm
(含稳定片)



ø3 mm
(不含稳定片)



白色校准板



零位校准盒

■ 可选配件



防尘装置



目标罩
ø8 mm (含玻璃镜片)

色计，配有无线蓝牙®通讯功能及彩色LCD显示， 简便及可操作性！

仪器操作更为简便！

一些常用操作被设置成独立按钮，更容易地进行菜单或标准色设置。菜单结构的界面显示使操作更直观，任何人都可以轻而易举地使用仪器并进行测量。

彩色LCD显示使阅读更容易！

彩色屏幕可显示丰富的色彩数据信息，直观明了。被测颜色还可以直接在LCD上显示出来，这在实际检验色差或寻找相应数据颜色时非常有用。



光谱反射率曲线

仿真色彩

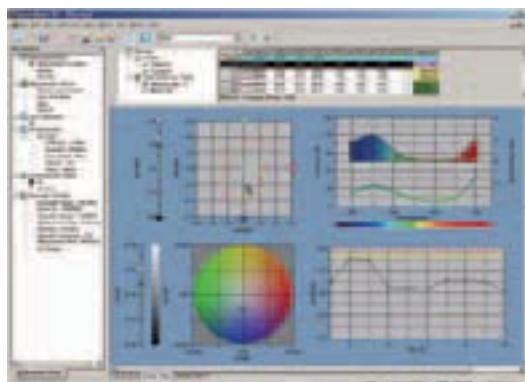
色差图



色彩数据处理软件 SpectraMagic™ NX CM-S100w

(1.80版或以上)

(可选配件)



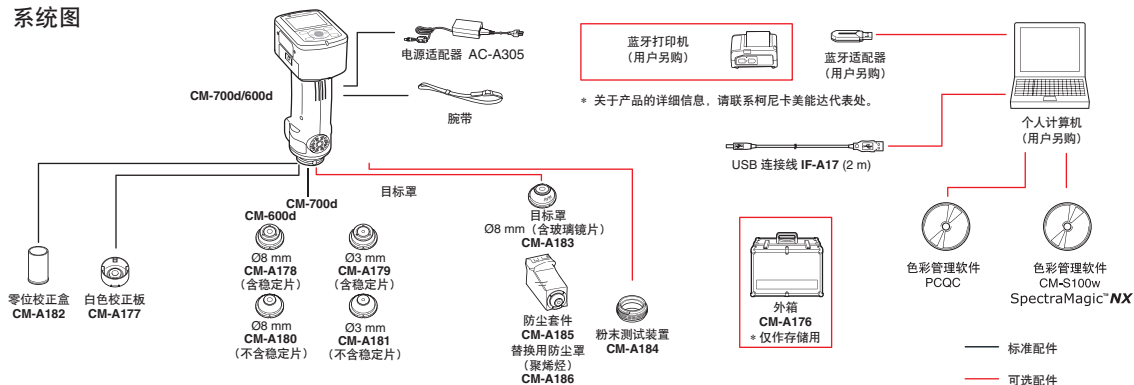
用户可自定义显示界面

您可以根据您的实际应用或者习惯，来排列编辑需要显示的丰富的数据信息内容，包括数据列表、光谱反射率图、色差图、合格/不合格判断等。同样，您也可在测量后打印出理想格式的色彩信息报告。

操作系统: Windows® 2000 Professional SP4, Windows® XP Professional SP2, x64 Edition, Windows® Vista Business 32 bit (x86), 64 bit (x64) **CPU:** Pentium® III 600 MHz 同等速度或更快 (推荐) **内存:** 128MB 或以上 (推荐256M以上) **硬盘:** 450M 安装空间以上 **显示:** 分辨率: 1024X768或以上/256色或以上 **其他:** CD-ROM (安装软件用), USB 端口 (安装USB软件锁), USB 端口 (连接仪器用) 已安装IE版本5.01以上的计算机

• Windows®是Microsoft Corporation在美国及其他国家的注册商标。 • Pentium®是Intel Corporation在美国及其他国家的注册商标。
• 参数若有改变，恕不另行通知。

系统图



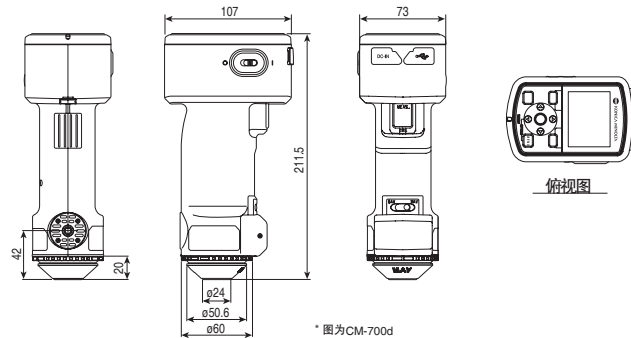
主要规格

型号	CM-700d
照明/受光系统	d/8 (漫射照明, 8° 方向接收) SCI (包含镜面反射光) /SCE (不包含镜面反射光) 同时测量 (CIE No.15, ISO7724/1, ASTM E1164, DIN5033 Teil7, JIS Z8722 条件C)
传感器	硅二极管阵列 (双列36组)
分光方式	平面折射光栅
积分球尺寸	Ø40mm
测量波长范围	400nm~700nm
测量波长间隔	10 nm
半波宽	约10 nm
反射率测量范围	0~175%, 分辨率: 0.01%
照明光源	脉冲氙灯 (含UV滤镜)
测量时间	约1秒
最小测量间隔	约2秒 (SCI或SCE模式)
测量/照明口径	MAV:Ø8mm/Ø11mm SAV:Ø3mm/Ø6mm (CM-600d仅有MAV:Ø8mm/Ø11mm)
重复性	光谱反射率: 标准偏差小于0.1%, 色度值: 标准偏差值小于 ΔE^*ab 0.04 * 当白板校准后以10秒间隔测量白板30次
器间差	小于 ΔE^*ab 0.2 (SCI/MAV) * 23°C 时以主机测量BCRA系列 II 12色板
语言模式	英语/日语/德语/法语/西班牙语/意大利语/中文
标准观察者	2° 视角、10° 视角
观察光源	A, C, D ₅₀ , D ₆₅ , F2, F6, F7, F8, F10, F11, F12 (最多可同时选择两种光源进行显示)
显示内容	光谱数据/图, 色度值, 色差值, 合格/不合格, 仿真色彩, 色彩评估
色空间/色度指标	L*a*b*, L*C*h, Hunter Lab, Yxy, XYZ及这些色空间的色差, Munsell MI, WI (ASTM E313), YI (ASTM E313-73/ASTM D1925), ISO Brightness, 8度光泽度 ΔE^*_{ab} (CIE1976), ΔE^*_{94} (CIE1994), ΔE_{00} (CIE 2000), CMC (l: c)
内存	4,000组, 标准色数据: 1,000组
端口	USB1.1; 蓝牙®标准版1.2*
电源	碱性电池或可充电镍氢电池(×4), 电源适配器AC-A305
操作温度湿度范围	5°C~35°C, 相对湿度80%以下(35°C), 无凝露
储存温度湿度范围	0°C~45°C, 相对湿度80%以下(35°C), 无凝露
尺寸(长×宽×高)	107×73×211.5 mm

重量	约550g (不含白色校正板及电池)
标准配件	白色校正板CM-A177, 零校正盒CM-A182 Ø8mm目标罩 (含稳定片) CM-A178 Ø8mm目标罩 (不含稳定片) CM-A180 Ø3mm目标罩 (含稳定片) CM-A179 Ø3mm目标罩 (不含稳定片) CM-A181 电源适配器AC-A305 腕带 USB连接线IF-A17, 5号电池×4
可选配件	Ø8mm目标罩 (含玻璃镜片) CM-A183 防尘套件CM-A185, 替换用防尘罩 (聚烯烃) CM-A186 外箱CM-A176 粉末测试装置CM-A184 色彩管理软件SpectraMagic™ NX CM-S100w

* 蓝牙®应用: 设备之间的通讯距离视实际情况而定, 可能受到障碍物、无线电波等影响。
• 蓝牙®是Bluetooth SIG, Inc.公司的注册商标, 并在相关协议允许下使用。

外观尺寸 (单位: mm)



* 图为CM-700d



安全警告

为了您的安全及正确地使用该仪器, 请在使用前仔细阅读操作手册。
● 请使用指定电源为仪器供电。不匹配的电源可能会引起短路或火灾。
● 请使用指定电池, 不匹配的电池可能会引起短路或火灾。

规格若有更改, 恕不另行通知。
- 如对规格有任何疑问, 请联系最近的柯尼卡美能达代表处。

ISO Certifications of KONICA MINOLTA, Inc., Sakai Site



JQA-QMA15888
Design, development, manufacture/
manufacturing management, calibration,
and service of measuring instruments



JQA-E-80027
Design, development,
manufacture, service and sales of
measuring instruments



KONICA MINOLTA



柯尼卡美能达 (中国) 投资有限公司 SE 营业本部
Konica Minolta (China) Investment LTD, SE Sales

上海市海阳西路399号
前滩时代广场3楼
电话: 021-60571089
传真: 021-61001331
邮编: 200126

广州分公司
广州市天河区体育西路189号
城建大厦8G
电话: 020-38264220
传真: 020-38264223
邮编: 510620

北京分公司
北京市朝阳区呼家楼
京广中心商务楼8层808室
电话: 010-85221551
传真: 010-85221241
邮编: 100020

重庆事务所
重庆市江北区建新南路1号
中信大厦17-4室
电话: 023-67734988
传真: 023-67734799
邮编: 400020

青岛事务所
青岛市市南区山东路16号
阳光泰鼎大厦1602室
电话: 0532-80791871
传真: 0532-80791873
邮编: 266071

武汉事务所
武汉市解放大道686号
世界贸易大厦3213室
电话: 027-85449942
传真: 027-85449991
邮编: 430022

深圳事务所
深圳市龙岗区坂田
天安云谷3栋B座2204-1室
电话: 0755-28687535
邮编: 518100

地址与电话/传真号码如有更改, 恕不另行通知。获取最新联络信息, 请登录KONICA MINOLTA全球各地办事处网址:

<http://se.konicaminolta.com.cn>